

Technický list

Vlastnosti produktu



Robot univerzální digitální ovládání 3 rychlosti 30 l 400 V

Model	Sap kód	00012542
RM 30H D	Skupina artiklů	Kutry a univerzální roboty



- Typ ovládání: Digitální
- Ochranný kryt: nerezový s násypným otvorem
- Start /stop: Ano
- Bezpečnostní prvky: total stop úplné zastavení zařízení v případě otevření nádoby chrání obsluhu proti poranění
- Počet rychlostí zařízení: 3
- Standardní výbava k zařízení: kotlík, metla, hák, míchač
- Doplnující informace: možnost dokoupení mlýnku na maso, krouhače zeleniny a kotlíku 20l s redukcí
- Systém míchání: S pevně uloženou nádobou
- Princip uchycení nástavců: Planetové

Sap kód	00012542	Příkon elektrický [kW]	0.750
Šířka netto [mm]	568	Napájení	400 V / 3N - 50 Hz
Hloubka netto [mm]	660	Zdvih kotlíku	Mechanický
Výška netto [mm]	1156	Hmotnostní kapacita nádoby zařízení [kg]	30.00
Hmotnost netto [kg]	200.00		

Technický list

Technický výkres



Robot univerzální digitální ovládání 3 rychlosti 30 l 400 V

Model

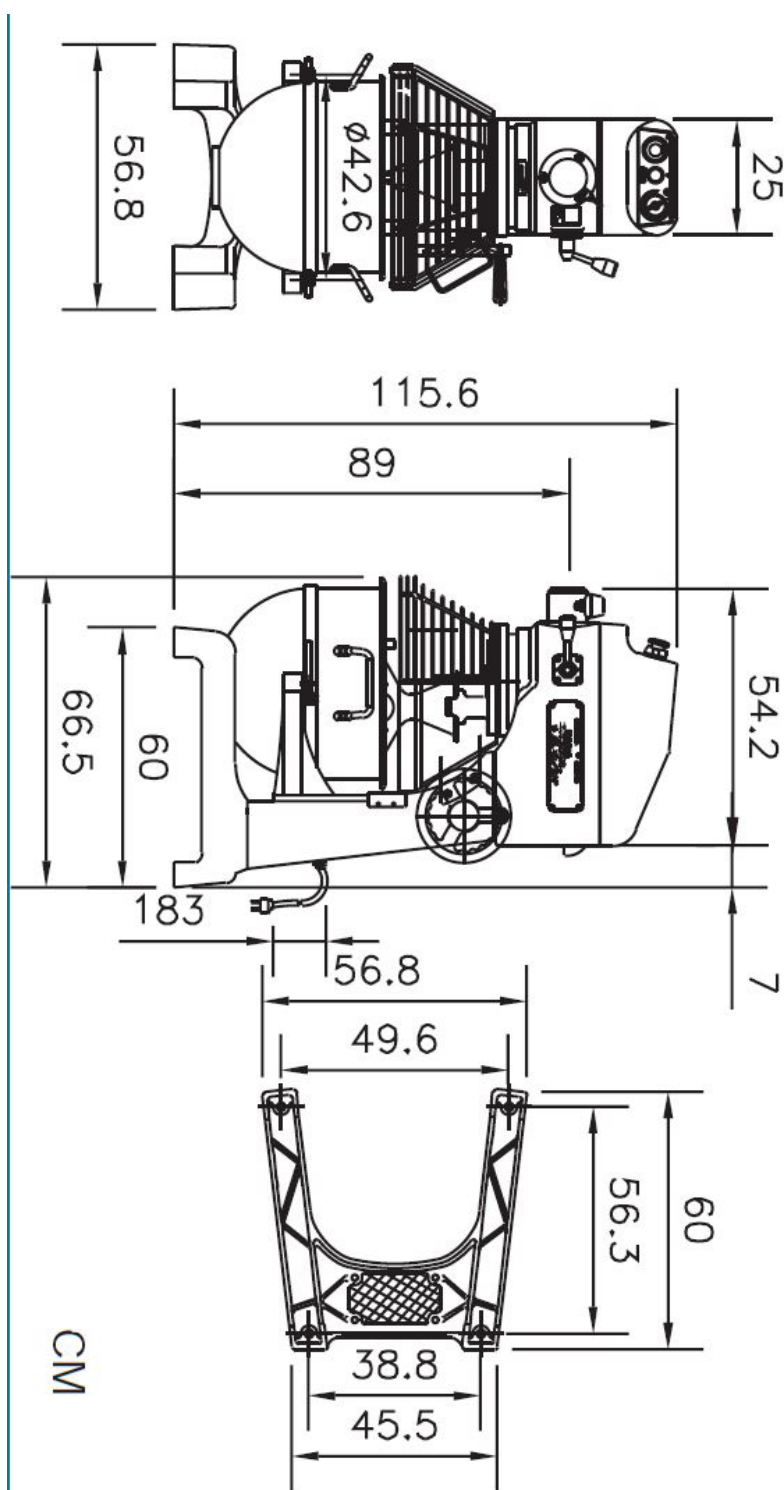
Sap kód

00012542

RM 30H D

Skupina artiklů

Kutry a univerzální roboty





Robot univerzální digitální ovládání 3 rychlosti 30 l 400 V

Model	Sap kód	00012542
RM 30H D	Skupina artiklů	Kutry a univerzální roboty

1 **Planetové uložení nastavců se 3mi rychlostmi**

nastavce se otáčejí kolem své osy a zároveň obíhají po kružnici bez nutnosti rotace nádoby (kotle)

- lepší promísení ingrediencí; lepší kvalita připravovaného těsta

2 **Přídavná zařízení**

možnost krouhání nebo mletí, případně stírací ramena, případně manipulační vozíky

- multifunkčnost

3 **Obsah 5 80L**

široký sortiment

- vždy ideální velikost pro každý provoz

4 **Bezpečnostní mikropínač**

bez sepnutí mikropínače se nespustí stroj

- zamezení případnému poranění obsluhy

5 **Ochranný kryt s násypným otvorem**

velký násypný otvor pro ingredience ochranným krytem

- ingredience je možno přisypávat dodatečně a přitom je zajištěno bezpečí obsluhy

6 **Metla, hák, míchač**

velká základní výbava

- není nutné dokupovat další přístroje kvůli šlehání, případně hnětení

7 **Bez olejové lázně**

robot má převodovku, která není uložena v olejové lázni

- nedochází k uvolňování převodového oleje do pokrmu

8 **Redukční kotel**

možnost dokoupit redukční kotel, který se pohodlně vejde i do většího stroje, ale objemem je menší než kotel původní

- zjednodušení práce se surovinami o menším objemu; zákazník nemusí poté kupovat druhý menší stroj

Technický list

Technické parametry



Robot univerzální digitální ovládání 3 rychlosti 30 l 400 V

Model	Sap kód	00012542
RM 30H D	Skupina artiklů	Kutry a univerzální roboty

1. Sap kód:

00012542

2. Šířka netto [mm]:

568

3. Hloubka netto [mm]:

660

4. Výška netto [mm]:

1156

5. Hmotnost netto [kg]:

200.00

6. Šířka brutto [mm]:

668

7. Hloubka brutto [mm]:

760

8. Výška brutto [mm]:

1200

9. Hmotnost brutto [kg]:

220.00

10. Typ spotřebiče:

Elektrické zařízení

11. Příkon elektrický [kW]:

0.750

12. Napájení:

400 V / 3N - 50 Hz

13. Počet rychlostí zařízení:

3

14. Typ ovládání:

Digitální

15. Ochranný kryt:

neruzový s násypným otvorem

16. Bezpečnostní prvky:

total stop úplné zastavení zařízení v případě otevření nádoby chrání obsluhu proti poranění

17. Princip uchycení nástavců:

Planetové

18. Bezpečnostní mikrospínač:

Ano

19. Start /stop:

Ano

20. Časovač:

Ano

21. Standardní výbava k zařízení:

kotlík, metla, hák, míchač

22. Doplnující informace:

možnost dokoupení mlýnku na maso, krouhače zeleniny a kotlíku 20l s redukcí

23. Odnímatelná nádoba:

Ano

24. Zdvih kotlíku:

Mechanický

25. Vhodné operace:

Míchání, šlehání a hnětení

26. Systém míchání:

S pevně uloženou nádobou

Technický list

Technické parametry



Robot univerzální digitální ovládání 3 rychlosti 30 l 400 V

Model	Sap kód	00012542
RM 30H D	Skupina artiklů	Kutry a univerzální roboty

27. Hmotnostní kapacita nádoby zařízení [kg]:

30.00

28. Průřez vodičů CU [mm²]:

1

– Výkon (kW): 3,7-5 (230 V); 6,4-8,7 (400 V)